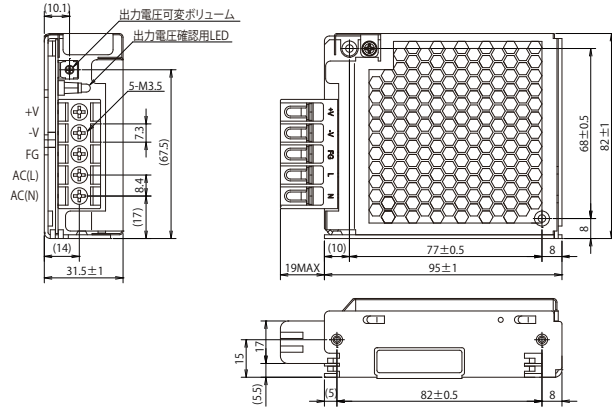


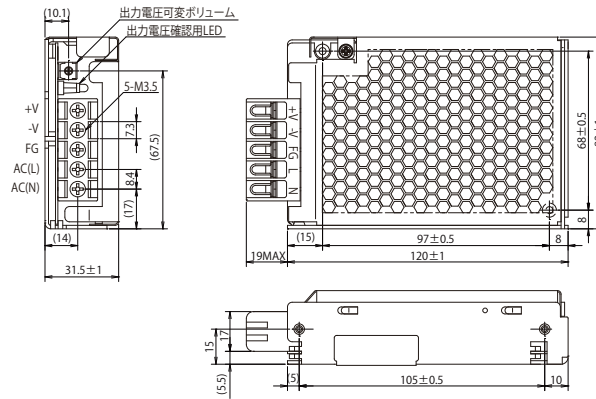
TDK Lambda HWS series



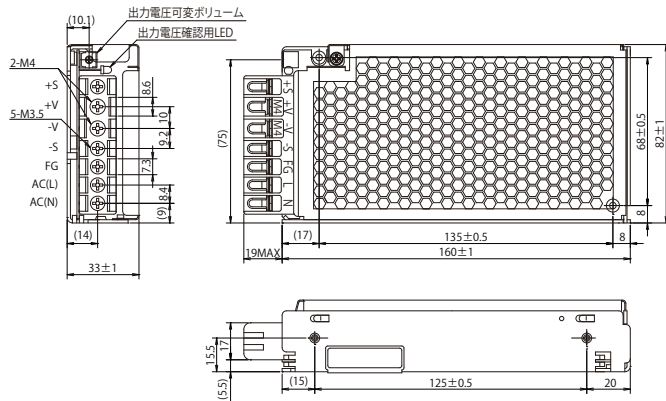
5V HWS-30W



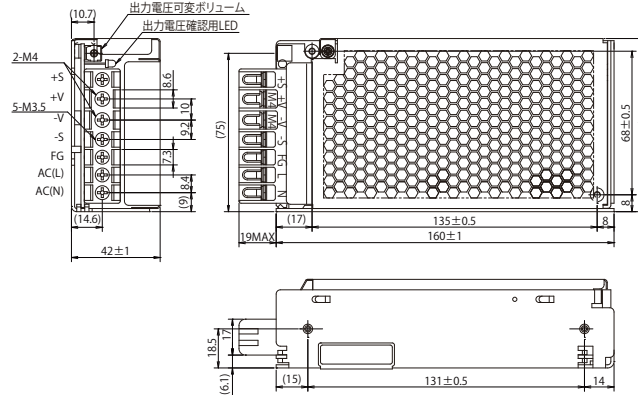
5V HWS-50W / 12V HWS-50W



12V HWS-100W / 24V HWS-100W



12V HWS-150W / 24V HWS-150W



品番	5V HWS-30W	5V HWS-50W	12V HWS-50W
入力電圧	AC100V/200V共通 (47~63Hz)		
入力電流 (100V/200V)	0.65A / 0.4A	0.65A / 0.35A	0.65A / 0.35A
出力電圧	DC5V		
最大出力電力	30W	50W	51.6W
最大出力電流	6A	10A	4.3A
寸法 (長さ×幅×高さ)	95×82×31.5mm		120×82×31.5mm
重量	約220g	約280g	
冷却システム	自然冷却		
使用温度・湿度	-10℃~70℃、30%~90%RH (結露なきこと)		
保管温度・湿度	-30℃~85℃、10%~95%RH (結露なきこと)		

品番	12V HWS-100W	24V HWS-100W	12V HWS-150W	24V HWS-150W
入力電圧	AC100V/200V共通 (47~63Hz)			
入力電流 (100V/200V)	1.3A / 0.65A		1.9A / 0.95A	
出力電圧	DC12V	DC24V	DC12V	DC24V
最大出力電力	102W	108W	156W	
最大出力電流	8.5A	4.5A	13A	6.5A
寸法 (長さ×幅×高さ)	160×82×33mm		160×82×42mm	
重量	約450g		約500g	
冷却システム	自然冷却			
使用温度・湿度	-10℃~70℃、30%~90%RH (結露なきこと)			
保管温度・湿度	-30℃~85℃、10%~95%RH (結露なきこと)			

※上記外形寸法に、端子台は含まれません